

**ERSATZTEILLISTE FÜR GESCHLOSSENE "HAJDU" - WARMWASSERSPEICHER**  
**Z .. ED / AF .. / Z .. EDA / SDN .. V (Seite 1)**

Bild Nr.	Artikel-Nr.	Benennung	Z..ED / AF			Z ... EDA			SDN ... V			
			30	50	80	30	50	80	30	50	80	100
- <sup>6)</sup>	kein	Isolierter Behälter Z 30...80 ED / EDA	1	1	1	1	1	1				
- <sup>6)</sup>	Lager-	Isolierter Behälter AF 30...80	1	1	1							
	sortiment	Isolierter Behälter SDN 30...100 V							1	1	1	1
01	072-21080	Reglerknopf	1	1	1	1	1	1	1	1	1	1
02	-	Senkschraube M4x16	2	2	2	2	2	2	2	2	2	2
03	072-11050	Blattfeder	1	1	1	1	1	1	1	1	1	1
04	072-21070	Temperaturregler	1	1	1	1	1	1	1	1	1	1
05	072-21060	Signallampe	1	1	1				1	1	1	1
	072-15060	Signalleuchte / Anodenanzeige				1	1	1				
06	072-29050	Bodenplatte	1	1	1	1	1	1	1	1	1	1
07	-	Linseblechschraube mit Kreuzschlitz 3,9x13	3	3	3	3	3	3	3	3	3	3
08	072-23220	Magnesiumanode Ø 26x225mm	1	1	1				1	1	1	
	072-232202	Magnesiumanode Ø 26x350mm										1
	072-15220	Magnesiumsignalanode Z ... EDA				1	1	1				
09	072-21090	Vierkantschraube M 8x25	6	6	6	6	6	6	6	6	6	6
10	072-23230	Anodendichtung, klein	1	1	1				1	1	1	1
	072-15230	Anodendichtung, klein Z ... EDA				2	2	2				
11	-	Scheibe A 8,4	10	10	10	11	11	11	10	10	10	10
12	-	Sechskantmutter M 8	10	10	10	11	11	11	10	10	10	10
13 <sup>6)</sup>	072-21120	Klemmbrett	1	1	1	1	1	1				
	072-17120	Klemmbrett SDN							1	1	1	1
14	-	Zylinderschraube M 3x16	1	1	1	1	1	1				
	-	Zylinderschraube M 4x20							1	1	1	1
15	072-30103	Temperaturbegrenzer	1	1	1	1	1	1	1	1	1	1
16 <sup>1)</sup>	072-23240	Rohrheizkörper 1.200W (30mm)	1	1	1							
	072-15241	Rohrheizkörper 1.200W (24mm)	1	1	1	1	1	1				
	072-29240	Rohrheizkörper 1.800W (30mm)	1	1	1							
	072-15240	Rohrheizkörper 1.800W (24mm)	1	1	1	1	1	1	1	1	1	1
	072-30240	Rohrheizkörper 2.400W (30mm)	1	1	1							
	072-15242	Rohrheizkörper 2.400W (24mm)	1	1	1	1	1	1				
17 <sup>2)</sup>	072-23250	RHK-Dichtung (30mm)	1	1	1							
	072-15250	RHK-Dichtung (24mm)	1	1	1	1	1	1	1	1	1	1
18 <sup>3)</sup>	072-21200	Dichtungsring (flach)										
<sup>6)</sup>	072-29201	Dichtungsring (Profil)	1	1	1	1	1	1				
	072-17200	Dichtungsring SDN							1	1	1	1
19 <sup>4)</sup>	072-29212	Gelöt. Sperrdeckel, emailliert (30mm)	1	1	1							
<sup>6)</sup>	072-16210	Gelöt. Sperrdeckel, emailliert (24mm)	1	1	1							
	072-15210	Gelöt. Sperrdeckel Z ... EDA (24mm)				1	1	1				
	072-17210	Gelöt. Sperrdeckel SDN (24mm)							1	1	1	1
20	-	Scheibe A 5,3	4	4	4	4	4	4	4	4	4	4
21	-	Federring B 5	4	4	4	4	4	4	4	4	4	4
22	-	Sechskantmutter M 5	4	4	4	4	4	4	4	4	4	4
23	072-30131	Tragblech f. Klemmbrett u. Zugentl.	1	1	1	1	1	1				
	072-17130	Tragblech SDN							1	1	1	1
24	072-30150	Isolierunterlage	1	1	1	1	1	1	1	1	1	1
25	072-30140	Zugentlastung	1	1	1	1	1	1	1	1	1	1
26	-	Scheibe A 4,3	4	4	4	4	4	4	2	2	2	2
27	-	Zylinderschraube M 4x30	2	2	2	2	2	2	2	2	2	2
28	072-30160	Distanzhalter	1	1	1	1	1	1				

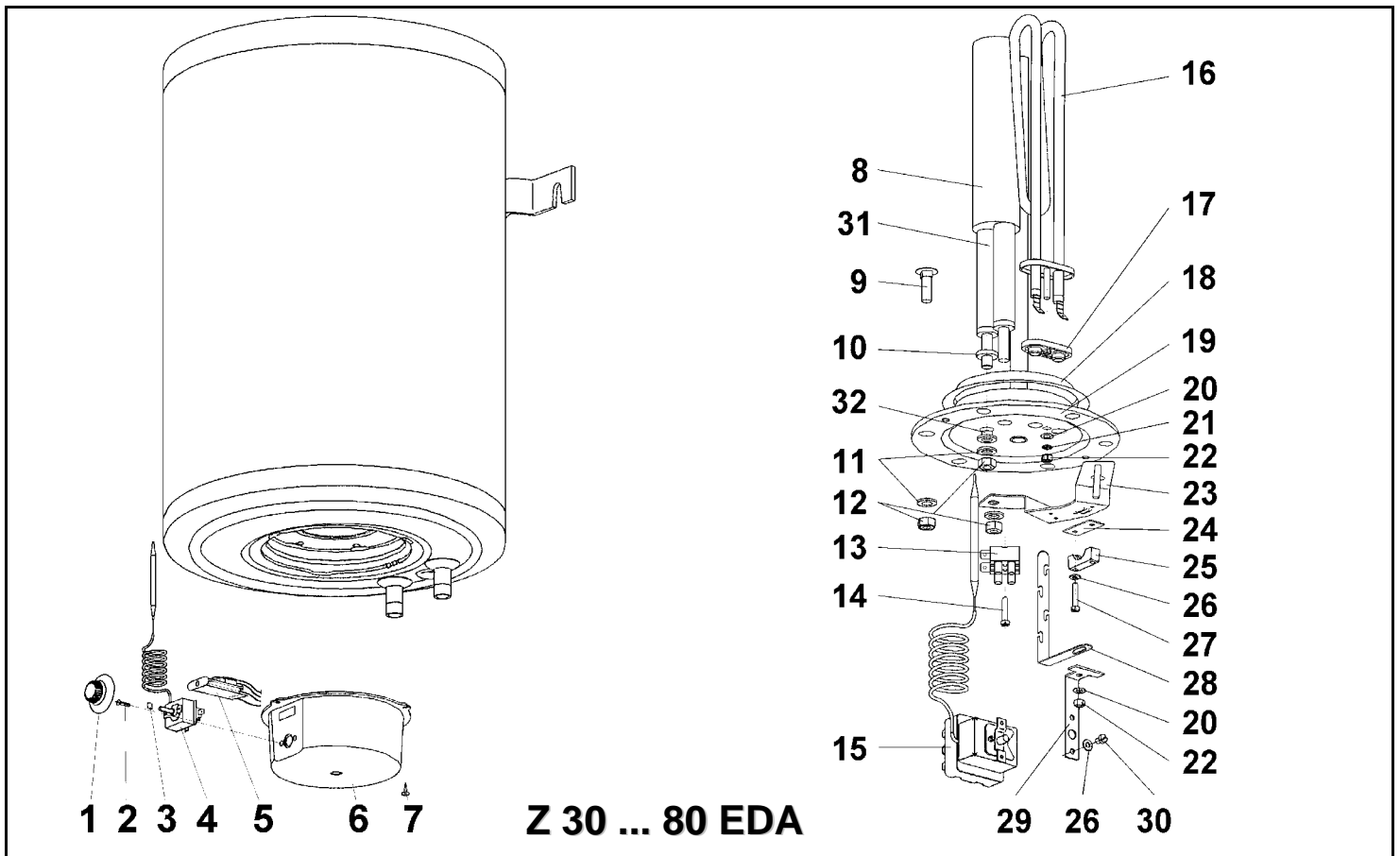
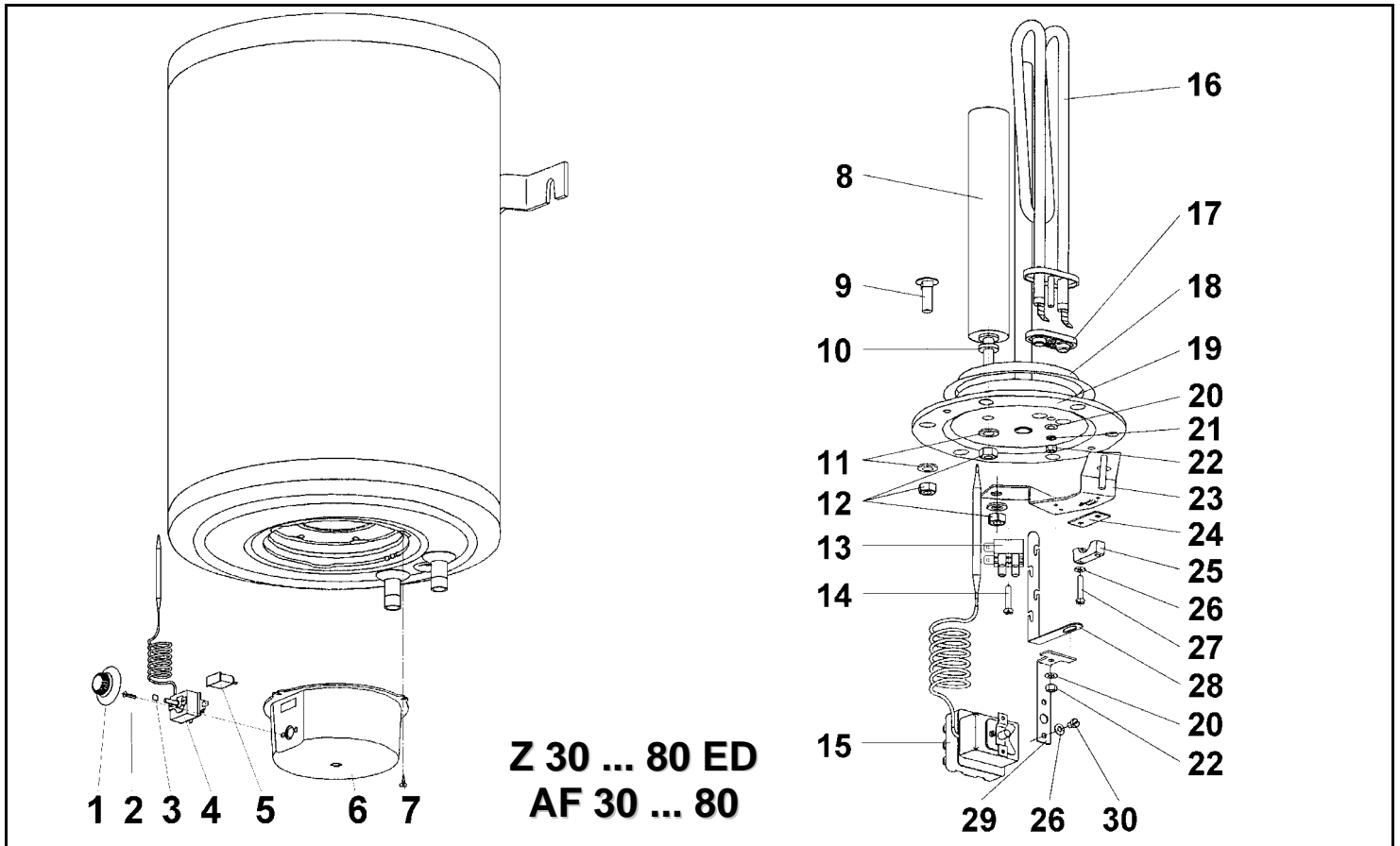
**ERSATZTEILLISTE FÜR GESCHLOSSENE "HAJDU" - WARMWASSERSPEICHER**  
**Z .. ED / AF .. / Z .. EDA / SDN .. V (Seite 2)**

Bild Nr.	Artikel-Nr.	Benennung	Z..ED / AF			Z ... EDA			SDN ... V			
			30	50	80	30	50	80	30	50	80	100
29 <sup>5)</sup>	072-30170	Haltewinkel für Temperaturbegrenzer	1	1	1	1	1	1				
30 <sup>5)</sup>	-	Zylinderschraube M 4x6	2	2	2	2	2	2				
31	072-15221	Isolierschlauch f. Mag.-anode Z..EDA				2	2	2				
32	072-15222	Isolerring f. Magnesiumanode Z..EDA				2	2	2				
33	-	Bügel							2	2	2	2
34	-	Zylinderschraube M 4x10							1	1	1	1
35	-	Sechskantmutter M 4							1	1	1	1
o.B.	072-23260	Rückschlagsicherheitsventil BSZ-6	1	1	1	1	1	1	1	1	1	1

- 1), 2) u. 4) Ab Mitte des Jahres 1996 wurden seitens des Herstellers schrittweise die ehemaligen Heizkörper mit einem Rohrmittenabstand von 30 mm durch Heizkörper mit einem Rohrmittenabstand von nur noch 24 mm abgelöst. Zwangsläufig wurden in diesem Zusammenhang ebenfalls die Heizkörperdichtung sowie die jeweiligen gerätespezifischen gelöteten Sperrdeckel verändert.
- 3) Der Dichtungsring (flach) ist für den Einsatz in Geräten älterer Produktion vorgesehen, deren Innenbehälter und Sperrdeckel nicht emailliert sind.
- 5) Pos. 29 u. 30 kommen nur zum Einsatz, wenn EGO-Temperaturbegrenzer verwendet werden. Bei Begrenzern der Hersteller MMG bzw. METRA entfallen Pos. 29 u. 30 ersatzlos.
- 6) Zum Ende des Jahres 2002 wurden vom Hersteller konstruktive Änderungen an den Speichermodellen Z ... ED und AF .. durchgeführt. Sie bezogen sich schwerpunktmäßig auf die Gestaltung des Flansches (gelöt. Sperrdeckel) und in dessen Folge ebenso auf die Flanschdichtung (Dichtungsring), das Klemmbrett sowie den isolierten Behälter. Anstelle der alten Teile, mit Ausnahme des isolierten Behälters, kommen bei den modifizierten Geräten die bei der Typenreihe SDN ... V bereits verwendeten Bauteile zum Einsatz. Der isolierte Behälter ist neu. Flansch, Flanschdichtung und Klemmbrett der Typenreihe SDN ... V sind **nicht** kompatibel zu den alten Teilen der Typenreihen Z ... ED und AF ... !  
 Mit diesen Änderungen realisierte der Hersteller eine Vereinheitlichung der Flanschgestaltung der Typenreihen AF ... , Z ... ED und SDN ... V. Die Änderungen wurden ab den aufgeführten Geräte-Seriennummern wirksam. Die neu verwendeten Bauteile sind:

Bild Nr.	Artikel-Nr.	Benennung	Z 30/50/80 ED			AF 30/50/80		
			ab Geräte-Nr.:			ab Geräte-Nr.:		
			Z30-FH250945710001			AF30-FH250965210001		
			Z50-FH250945810001			AF50-FH250965310001		
			Z80-FH250945910001			AF80-FH250965410001		
		Isolierter Behälter			1			1
		kein Lagersortiment						
13	072-17120	Klemmbrett SDN			1			1
18	072-17200	Dichtungsring SDN			1			1
19	072-17210	Gelöt. Sperrdeckel SDN (24mm)			1			1

**ERSATZTEILLISTE FÜR GESCHLOSSENE "HAJDU" - WARMWASSERSPEICHER**  
**Z .. ED / AF .. / Z .. EDA / SDN .. V (Seite 3)**



**ERSATZTEILLISTE FÜR GESCHLOSSENE "HAJDU" - WARMWASSERSPEICHER**  
Z .. ED / AF .. / Z .. EDA / SDN .. V (Seite 4)

