

## ERSATZTEILLISTE FÜR OFFENE "HAJDU" - WARMWASSERSPEICHER FT 5 / FT 10 / FTA 5 / FTA 10

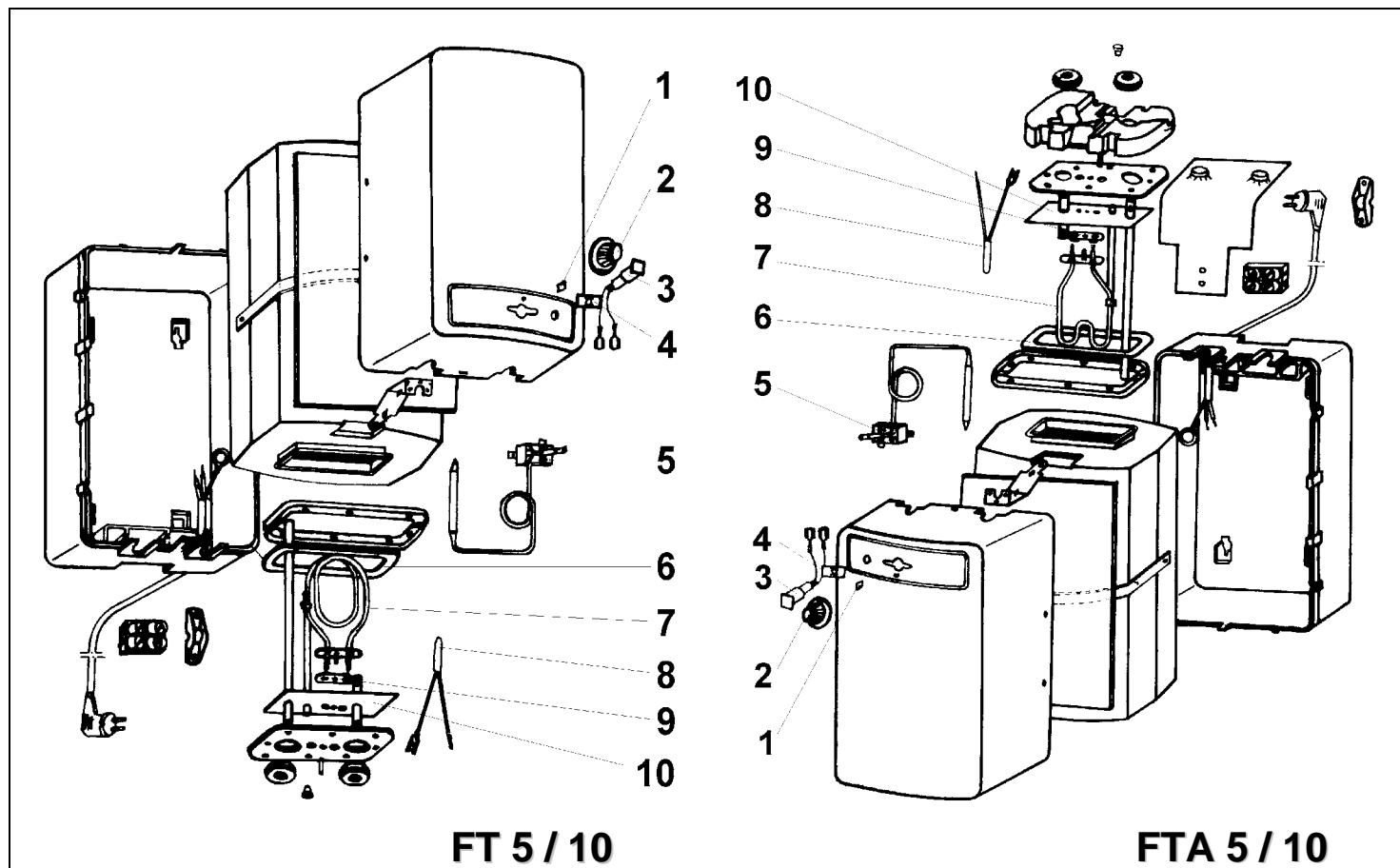


Bild Nr.	Artikel-Nr.	Benennung	FT 5	FT 10	FTA 5	FTA 10
01	072-11050	Blattfeder	1	1	1	1
02	072-21080	Reglerknopf	1	1	1	1
03	072-11070	Signallampe	1	1	1	1
04	072-11080	Federblech	1	1	1	1
05	072-21070	Temperaturregler	1	1	1	1
06	072-11130	Flanschdichtung	1	1	1	1
07	072-11140	Röhrheizkörper 1.500W FT 5 / FT 10	1	1		
	072-13140	Röhrheizkörper 1.500W FTA 5			1	
	072-14140	Röhrheizkörper 1.500W FTA 10				1
08	072-11150	Temperaturbegrenzer	1	1	1	1
09	072-23250	RHK-Dichtung	1	1	1	1
10	072-11170	Gelötete Montageplatte FT 5	1			
	072-12170	Gelötete Montageplatte FT 10		1		
	072-13170	Gelötete Montageplatte FTA 5			1	
	072-14170	Gelötete Montageplatte FTA 10				1